

# UP30 METALLPUMPEN

Druckluft-Doppelmembran-Pumpen – Universelle Konstruktion

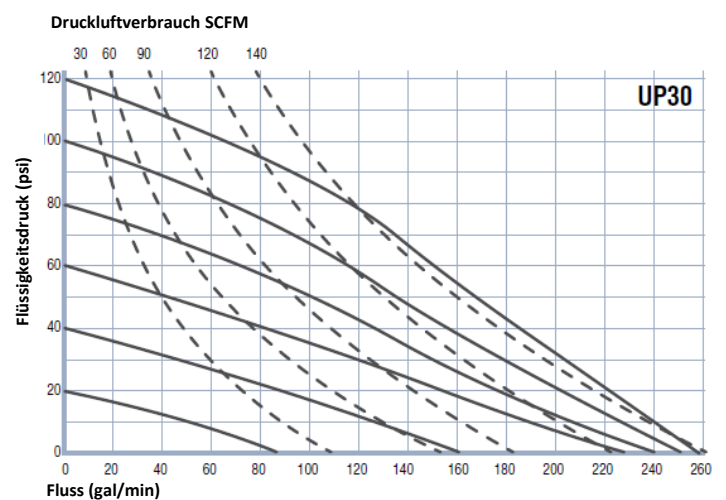
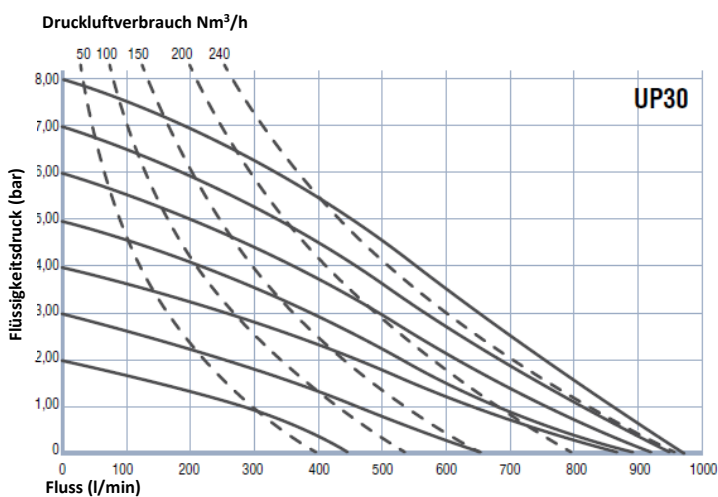
## Technische Daten

TECHNISCHE DATEN	UP30 METALLPUMPEN
Druckverhältnis	1:1
Max. freie Fördermenge (l)	1.000 l/min (264 US gal/min)
Fördermenge je Hub (l)	10,2 liter (2.6 US gal)
Luftdruck Betriebsbereich	1,5 bis 8 bar (22 bis 115 psi)
Feststoffe in Suspension Max. Größe	12,7 mm (1/2")
Max. Trockenansaughöhe (l)	6 m (19.7')
Max. Nassansaughöhe (l)	8 m (26.2')
Gewicht (Aluminum) (Rostfreier Stahl)	68 kg (150 lb) 120 kg (270 lb)
Anschluss Flüssigkeitseinlass	3" NPT(F) Abgänge mit Gewinde 3" BSP(F) Abgänge mit Gewinde 3" ANSI/DIN Flansch
Anschluss Flüssigkeitsauslass	1 1/2" NPT(F)
Anschluss Lufteinlass	3/4" BSP (F) 3/4" NPT(F)
Materialien Pumpenkörper	Siehe Nomenklatur der Pumpe



## Leistungsdiagramm

(\* Wasser bei Raumtemperatur (20 °C - 70 °F).

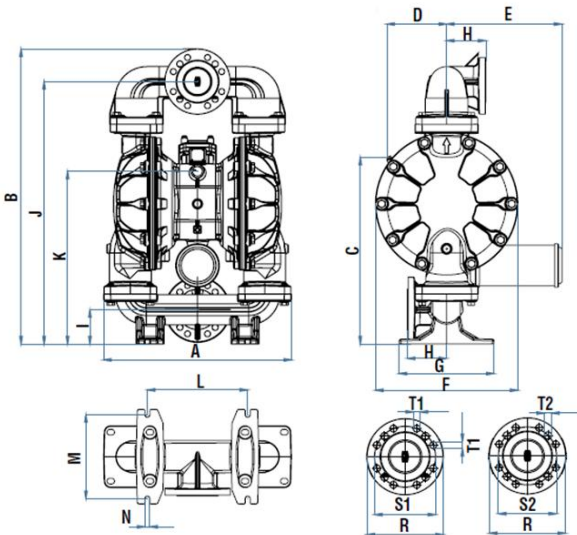


# UP30 METALLPUMPEN

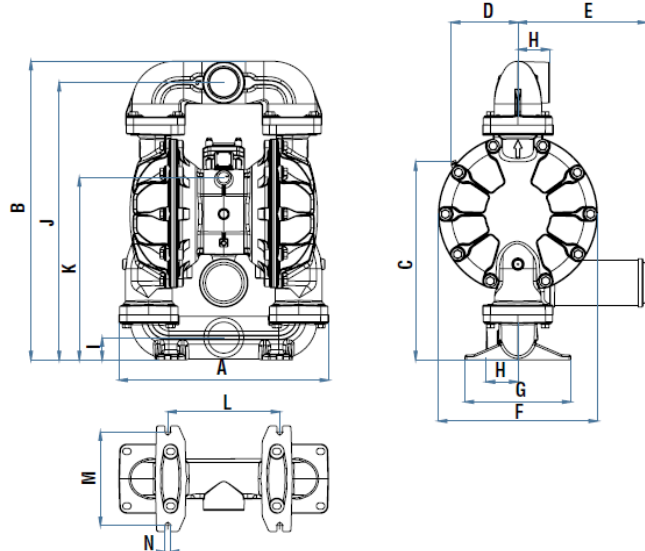
Druckluft-Doppelmembran-Pumpen – Universelle Konstruktion

## Abmessungen der Pumpe

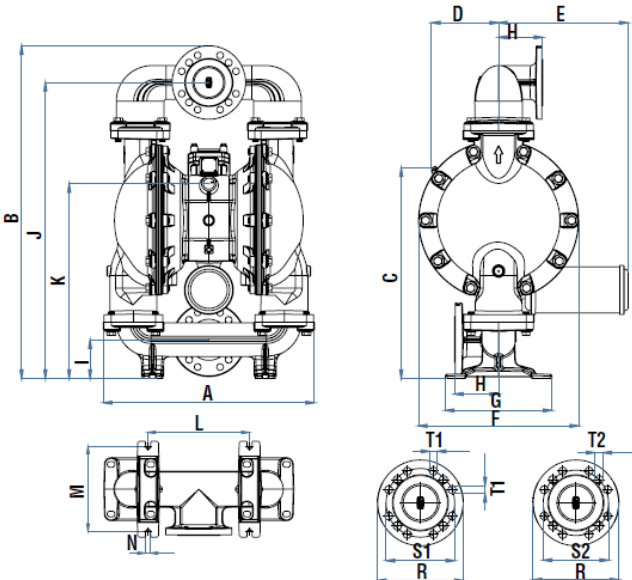
UP30 ALUMINIUM GEFLANSCHTE AUSLÄSSE



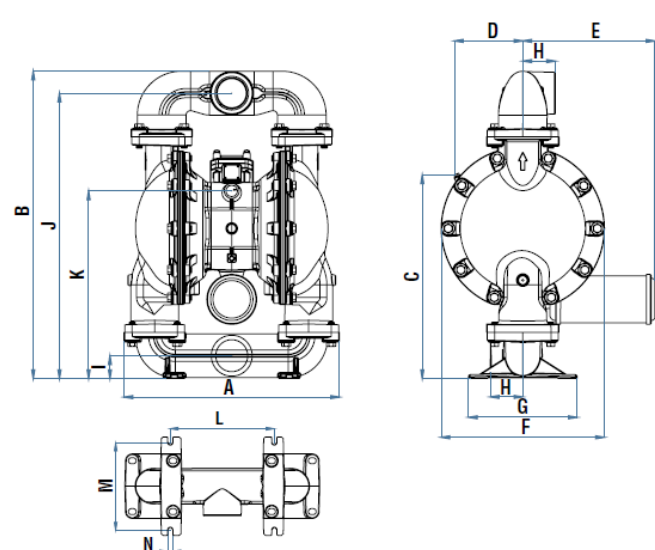
UP30 ALUMINIUM ABGÄNGE MIT GEWINDE



UP30 ROSTFREIER STAHL GEFLANSCHTE AUSLÄSSE



UP30 ROSTFREIER STAHL ABGÄNGE MIT GEWINDE



**Abmessungen (mm)**

	A	B	C	D	E	F	G	H	I	J	K	L	M	N	R	S1 (DIN)	S2 (ANSI)	T1 (DIN)	T2 (ANSI)
UP30 FLANSCH	575	905	579	183	353	436	290	140	105	805	536	307	257	15	200	160	152,4	21	21
UP30 ABGÄNGE MIT GEWINDE	575	820	543	183	353	436	290	87	61	761	500	307	257	15	-	-	-	-	-